

## AFL3-W07A-AL

Der kompakte 7" Widescreen Panel PC mit Intel® Celeron N3350, LED backlight TFT und Projiziert-kapazitive Touchscreen ist ein sparsames klein System mit geringem Platz und Leistungsbedarf. Der Panel PC kann mit Power over Ethernet (PoE IEEE802,3at) mit Energie versorgt werden, dies im Zusammenspiel mit frontseitigem IP65 Schutz ermöglicht Installations-Szenarien an beliebigen Orten mit nur einem CAT5e Kabel.



### Merkmale

- \ 7" widescreen WSVGA LED backlight TFT LCD mit resistivem Touchscreen
- \ Kompaktes Front IP65 Kunststoff Gehäuse
- \ Fanless Kühlsystem
- \ AT/ATX Power Mode
- \ Bis zu 8 GB DDR3L RAM
- \ IEEE 802.11 a/b/g/n/ac, Bluetooth V4.1
- \ 2W Lautsprecher
- \ M.2 B+M Key Steckplatz

### Spezifikationen

<b>Kühlung</b>	Fanless
<b>Bildschirm Diagonale</b>	7"
<b>Auflösung Max.</b>	1024 x 600 (WSVGA)

<b>Helligkeit (cd/m<sup>2</sup>)</b>	500
<b>Farbtiefe</b>	16,7M
<b>Blickwinkel Vertikal</b>	145°
<b>Blickwinkel Horizontal</b>	150°
<b>Pixel Abstand (H x V) µm</b>	150,6 (H) x 143,2 (V)
<b>Hintergrundbeleuchtung</b>	LED
<b>Hintergrundbeleuchtung MTBF</b>	20.000 Stunden
<b>Display Features</b>	Anti-Glare Coating Anti-UV Coating
<b>Touchscreen</b>	Projiziert-kapazitiver Touchscreen
<b>Touchcontroller</b>	EETI 80H60
<b>Seitenverhältnis</b>	16 : 9
<b>CPU Kühler</b>	Aluminium
<b>Prozessor</b>	Intel® Celeron® N3350
<b>Mikroarchitektur</b>	Goldmont (Apollo Lake) 14 nm
<b>Socket Generation</b>	On Board SoC mit Intel® 14nm Apollo Lake Celeron® / Pentium® / Atom® Processor
<b>RAM Max</b>	8 GB
<b>RAM Typ</b>	LPDDR3
<b>RAM Slots</b>	1x DDR3L SO-DIMM
<b>RAM installiert</b>	4GB (1x 4GB Modul)

<b>ECC RAM</b>	nonECC RAM
<b>Grafikprozessor</b>	Intel® HD Graphics 50x Gen 9 (Apollo Lake)
<b>USB 2.0 Ports</b>	2x USB 2.0 Typ A
<b>USB 3.0 Ports</b>	2x USB 3.0 Typ A
<b>Serielle Schnittstellen</b>	1x RS232/RS422/RS485
<b>Sonstige Anschlüsse</b>	1x Watchdog Timer, Software programmable 1~255 sec. system reset
<b>M.2 Steckplätze</b>	1
<b>M.2 Slot 1</b>	1x Key B 1x Key M 2242
<b>Laufwerks Optionen</b>	1x 2,5" Intern
<b>Laufwerksanschlüsse</b>	1x SATA 6,0 Gbit/s
<b>Netzwerk-Chipsatz</b>	Intel® I211 PCIe GbE (2x)
<b>Netzwerkschnittstellen</b>	2x 1Gbit Ethernet
<b>WiFi</b>	802.11 ac (Wi-Fi 5) 802.11 b 802.11 g 802.11 n (Wi-Fi 4) 802.11 a
<b>Bluetooth</b>	Bluetooth 4.1
<b>Audio / Video Geräte</b>	Lautsprecher (Mono)
<b>Audio Chipset</b>	Realtek ALC269
<b>Farbe</b>	Schwarz

<b>Gehäuse Material</b>	Kunststoff
<b>Taster</b>	Power Schalter Reset Taster AT/ATX Switch Clear CMOS Taster
<b>LEDs</b>	Power LED
<b>Einbau-Ausschnitt (BxH) mm</b>	182 x 111
<b>Spannungsversorgung Gerät</b>	Extern 9 ~ 30 V DC
<b>Netzteil Nennleistung</b>	36 W
<b>Netzteil</b>	Tisch-Netzteil
<b>Stromanschluss Typ</b>	Buchse für Hohlstecker PoE
<b>Typische Leistungsaufnahme</b>	~30W
<b>OS Support</b>	Windows 10 Windows 10 Enterprise LTSC Windows 10 IoT Enterprise LTSC Windows 10 x64 Windows 10 Enterprise LTSC x64 Windows 10 IoT Enterprise LTSC x64
<b>Approvals</b>	CE FCC
<b>IP-Klasse</b>	IP 65 Frontseitig
<b>Relative Luftfeuchtigkeit Betrieb</b>	10% ~ 95%, non-condensing
<b>Umgebungstemperatur Betrieb</b>	-20°C ~ 50°C
<b>Lagertemperatur</b>	-20°C ~ 60°C

<b>Montage</b>	Rack 19" Wandmontage / Wallmount Standfuß-Montage / Stand Mount VESA 75 mm
----------------	---

---

<b>Nettogewicht (kg)</b>	0.8
--------------------------	-----

---

<b>Tiefe (mm)</b>	43
-------------------	----

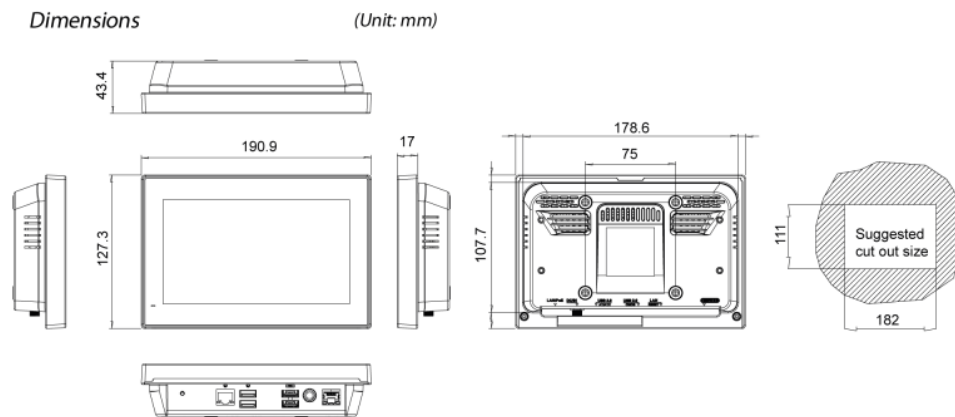
---

<b>Höhe (mm)</b>	127
------------------	-----

---

<b>Breite (mm)</b>	191
--------------------	-----

## Weitere Produktabbildungen



AFL3-W07A-AL Zeichnung

## Produktvarianten



**AFL3-W10A-AL**

**ABECO Industrie Computer GmbH**  
Industriestraße 2  
47638 Straelen  
Deutschland

Tel: +49 2834 779 30 - 0  
Fax: +49 2834 779 30 - 49  
E-Mail: [info@abeco.de](mailto:info@abeco.de)  
Online: [www.abeco.de](http://www.abeco.de)

Mehr zum Produkt unter  
<https://abeco.de/produkte/standard-systeme/panel-pcs/afl3-w07a-al>

