

# INOX-F15C-ULT3 IP69K

## CELERON



15" Full IP69K Fanless Industrial Panel PC mit Intel® mobile Celeron® 3955U

### Merkmale

- \ 15" IP69K Fanless Industrial Panel PC
- \ 9 V ~ 36 V wide range DC Energieversorgung
- \ mSATA Slot, M.2 Slot
- \ M12 Anschlüsse
- \ Edelstahl Gehäuse, Schutz vor Temperatur und Druck

### Spezifikationen

<b>Kühlung</b>	Fanless
<b>Bildschirm Diagonale</b>	15"
<b>Auflösung Max.</b>	1024 x 768 (XGA)
<b>Helligkeit (cd/m<sup>2</sup>)</b>	450
<b>Farbtiefe</b>	16,2M

<b>Blickwinkel Vertikal</b>	150°
<b>Blickwinkel Horizontal</b>	160°
<b>Pixel Abstand (H x V) µm</b>	297 x 297
<b>Hintergrundbeleuchtung</b>	LED
<b>Hintergrundbeleuchtung MTBF</b>	70.000 Stunden
<b>Display Features</b>	OSD
<b>Touchscreen</b>	Resistiver Touchscreen Projiziert-kapazitiver Touchscreen
<b>Seitenverhältnis</b>	4 : 3
<b>CPU Kühler</b>	Passiver Kühlkörper
<b>Prozessor</b>	Intel® Mobile Celeron® 3955U
<b>Socket Generation</b>	On Board SoC mit Intel® 6. Generation ULT platform Core™ i7/i5/i3/Celeron® Prozessor
<b>Chipsatz</b>	Skylake ULT SoC
<b>RAM Max</b>	32 GB
<b>RAM Typ</b>	DDR4
<b>RAM Slots</b>	2x DDR4 SO-DIMM
<b>RAM installiert</b>	4GB (1x 4GB Modul)
<b>ECC RAM</b>	nonECC RAM
<b>Grafikprozessor</b>	Intel® HD Graphics 5xx Gen 9 (Skylake)
<b>USB 2.0 Ports</b>	2x USB 2.0 Typ A

<b>Serielle Schnittstellen</b>	2x RS232/RS422/RS485
<b>Spezielle I/O</b>	M12
<b>mSATA / mini PCIe</b>	1x PCIe Mini / mSATA (Full Size) 1x PCIe Mini (Full / Half-Size)
<b>M.2 Slot 1</b>	1x Key B
<b>Laufwerks Optionen</b>	1x 2,5" von außen zugänglich
<b>Laufwerksanschlüsse</b>	1x SATA 6,0 Gbit/s
<b>Netzwerkschnittstellen</b>	2x 1Gbit Ethernet
<b>Farbe</b>	Silber
<b>Gehäuse Material</b>	Edelstahl
<b>Taster</b>	Power Schalter
<b>LEDs</b>	Power LED
<b>Spannungsversorgung Gerät</b>	Extern 9 ~ 36 V DC
<b>Netzteil Nennleistung</b>	60 W
<b>Netzteil</b>	Tisch-Netzteil
<b>Stromanschluss Typ</b>	M12 (5-pin)
<b>Typische Leistungsaufnahme</b>	~40W
<b>Sonstiges</b>	Alle Anschlüsse über M12 Adapterkabel 1x Druckentlastungsventil Netzteil Wasserdicht SUS304 Edelstahl Gehäuse Front IP69K, Full IP66

<b>OS Support</b>	Windows XP Windows 7 Windows 7 Embedded Standard Windows 10 Windows 10 Enterprise LTSC Windows 10 IoT Enterprise LTSC Linux
<b>Approvals</b>	CE FCC
<b>IP-Klasse</b>	IP 69k
<b>Relative Luftfeuchtigkeit Betrieb</b>	10% ~ 95%, non-condensing
<b>Umgebungstemperatur Betrieb</b>	-20°C ~ 50°C
<b>Lagertemperatur</b>	-20°C ~ 60°C
<b>Montage</b>	VESA 100 mm
<b>Nettogewicht (kg)</b>	6.9
<b>Tiefe (mm)</b>	51.9
<b>Höhe (mm)</b>	328.4
<b>Breite (mm)</b>	414

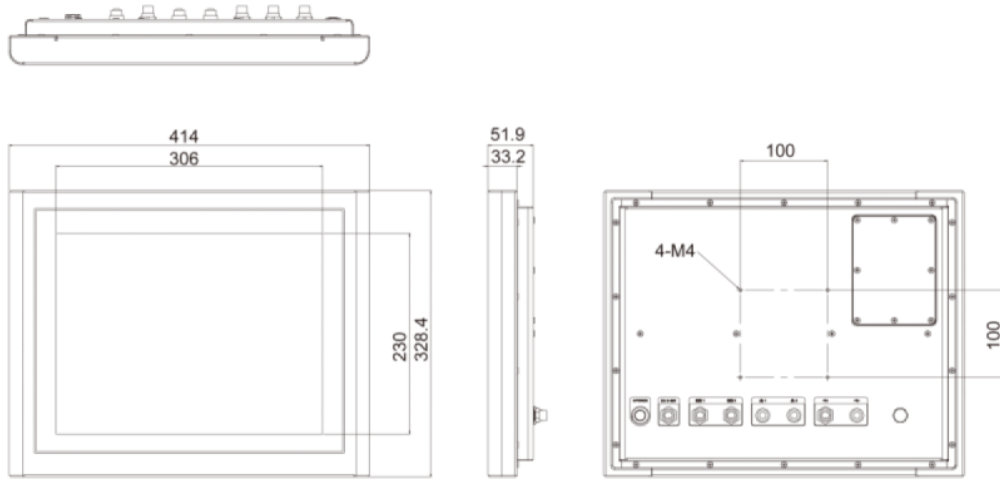
Weitere Produktabbildungen



INOX-F15A-ULT3 IP69K Panel PCs Anschlüsse



INOX-F15A-ULT3 IP69K Panel PCs



INOX-F15A-ULT3 IP69K Panel PCs Zeichnung

## Produktvarianten



**INOX-F15C-ULT3 IP69K i5**

**ABECO Industrie Computer GmbH**  
Industriestraße 2  
47638 Straelen  
Deutschland

Tel: +49 2834 779 30 - 0  
Fax: +49 2834 779 30 - 49  
E-Mail: [info@abeco.de](mailto:info@abeco.de)  
Online: [www.abeco.de](http://www.abeco.de)

Mehr zum Produkt unter  
[https://abeco.de/produkte/standard-systeme/panel-pcs/inox-f15c-ult3-ip69k\\_celeron](https://abeco.de/produkte/standard-systeme/panel-pcs/inox-f15c-ult3-ip69k_celeron)

