

INOX-F15C-ULT3 IP69K

CELERON



15" Full IP69K Fanless Industrial Panel PC mit Intel® mobile Celeron® 3955U

Merkmale

- \ 15" IP69K Fanless Industrial Panel PC
- \ 9 V ~ 36 V wide range DC Energieversorgung
- \ mSATA Slot, M.2 Slot
- \ M12 Anschlüsse
- \ Edelstahl Gehäuse, Schutz vor Temperatur und Druck

Spezifikationen

Kühlung	Fanless
Bildschirm Diagonale	15"
Auflösung Max.	1024 x 768 (XGA)
Helligkeit (cd/m²)	450
Farbtiefe	16,2M

Blickwinkel Vertikal	150°
Blickwinkel Horizontal	160°
Pixel Abstand (H x V) µm	297 x 297
Hintergrundbeleuchtung	LED
Hintergrundbeleuchtung MTBF	70.000 Stunden
Display Features	OSD
Touchscreen	Resistiver Touchscreen Projiziert-kapazitiver Touchscreen
Seitenverhältnis	4 : 3
CPU Kühler	Passiver Kühlkörper
Prozessor	Intel® Mobile Celeron® 3955U
Socket Generation	On Board SoC mit Intel® 6. Generation ULT platform Core™ i7/i5/i3/Celeron® Prozessor
Chipsatz	Skylake ULT SoC
RAM Max	32 GB
RAM Typ	DDR4
RAM Slots	2x DDR4 SO-DIMM
RAM installiert	4GB (1x 4GB Modul)
ECC RAM	nonECC RAM
Grafikprozessor	Intel® HD Graphics 5xx Gen 9 (Skylake)
USB 2.0 Ports	2x USB 2.0 Typ A

Serielle Schnittstellen	2x RS232/RS422/RS485
Spezielle I/O	M12
mSATA / mini PCIe	1x PCIe Mini / mSATA (Full Size) 1x PCIe Mini (Full / Half-Size)
M.2 Slot 1	1x Key B
Laufwerks Optionen	1x 2,5" von außen zugänglich
Laufwerksanschlüsse	1x SATA 6,0 Gbit/s
Netzwerkschnittstellen	2x 1Gbit Ethernet
Farbe	Silber
Gehäuse Material	Edelstahl
Taster	Power Schalter
LEDs	Power LED
Spannungsversorgung Gerät	Extern 9 ~ 36 V DC
Netzteil Nennleistung	60 W
Netzteil	Tisch-Netzteil
Stromanschluss Typ	M12 (5-pin)
Typische Leistungsaufnahme	~40W
Sonstiges	Alle Anschlüsse über M12 Adapterkabel 1x Druckentlastungsventil Netzteil Wasserdicht SUS304 Edelstahl Gehäuse Front IP69K, Full IP66

OS Support	Windows XP Windows 7 Windows 7 Embedded Standard Windows 10 Windows 10 Enterprise LTSC Windows 10 IoT Enterprise LTSC Linux
Approvals	CE FCC
IP-Klasse	IP 69k
Relative Luftfeuchtigkeit Betrieb	10% ~ 95%, non-condensing
Umgebungstemperatur Betrieb	-20°C ~ 50°C
Lagertemperatur	-20°C ~ 60°C
Montage	VESA 100 mm
Nettogewicht (kg)	6.9
Tiefe (mm)	51.9
Höhe (mm)	328.4
Breite (mm)	414

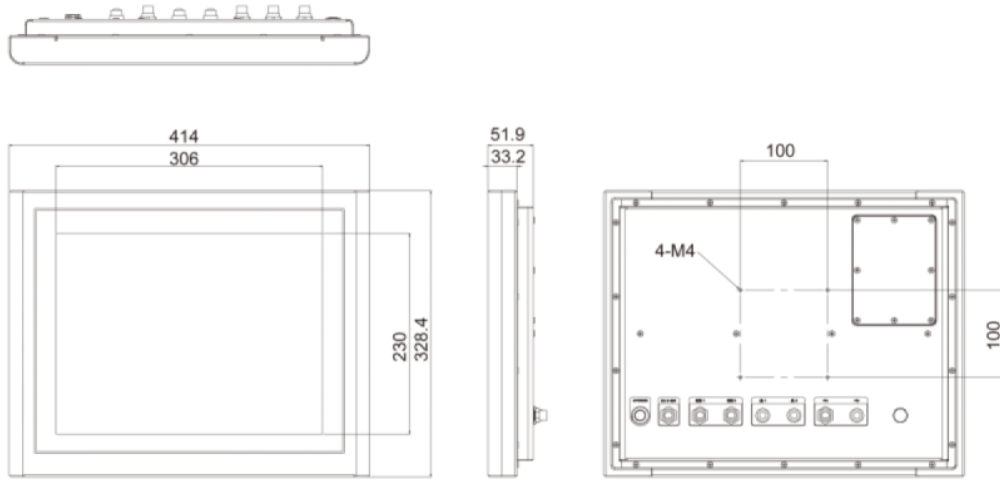
Weitere Produktabbildungen



INOX-F15A-ULT3 IP69K Panel PCs Anschlüsse



INOX-F15A-ULT3 IP69K Panel PCs



INOX-F15A-ULT3 IP69K Panel PCs Zeichnung

Produktvarianten



INOX-F15C-ULT3 IP69K i5

ABECO Industrie Computer GmbH
Industriestraße 2
47638 Straelen
Deutschland

Tel: +49 2834 779 30 - 0
Fax: +49 2834 779 30 - 49
E-Mail: info@abeco.de
Online: www.abeco.de

Mehr zum Produkt unter
https://abeco.de/produkte/standard-systeme/panel-pcs/inox-f15c-ult3-ip69k_celeron

