

## AFL-17i-HM55

Der kompakte 17" Panel PC mit Intel® mobile Core™ i7/ i5/ i3 oder Celeron® Prozessor und LED Hintergrundbeleuchtung ist ein leistungsstarkes Basissystem für viele Darstellungs- oder Steuerungsaufgaben.



### Merkmale

- \ 17" Panel PC mit Touchscreen
- \ Intel® mobile Core™ i7/ i5/ i3 oder Celeron® Prozessor
- \ Intel® HM55 Chipsatz
- \ bis zu 8 GB DDR3 SDRAM SO-DIMM
- \ HDMI für 2. Display
- \ 802.11 b/g/n WLAN
- \ Vielseitige Anbringungsmöglichkeiten: Panel/Wall/Rack/Stand Montage

### Spezifikationen

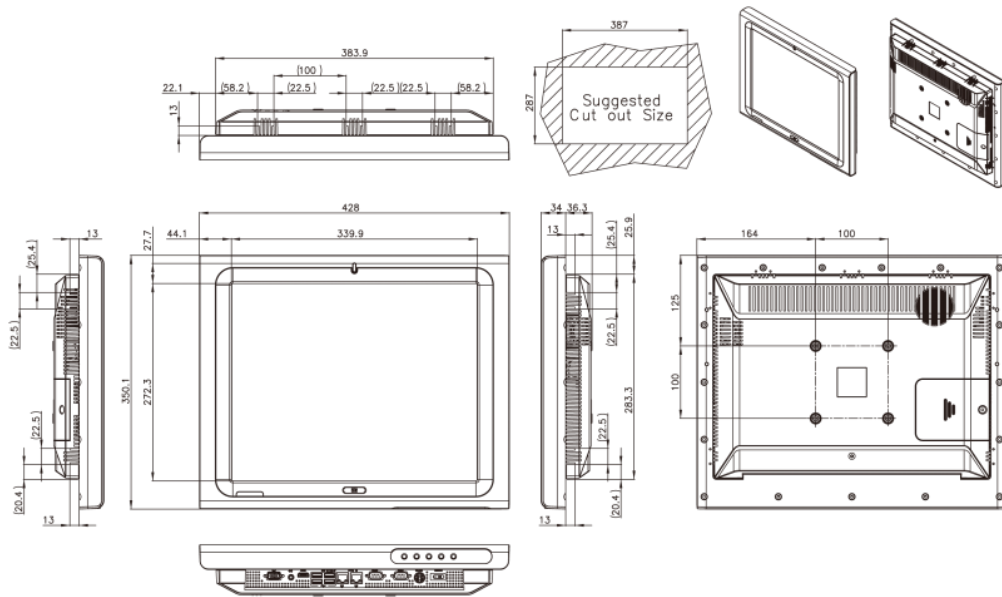
<b>Kühlung</b>	Aktiv
<b>Bildschirm Diagonale</b>	17"
<b>Auflösung Max.</b>	1280 x 1024 (SXGA)
<b>Helligkeit (cd/m<sup>2</sup>)</b>	350

<b>Farbtiefe</b>	16,7M
<b>Blickwinkel Vertikal</b>	160°
<b>Blickwinkel Horizontal</b>	170°
<b>Pixel Abstand (H x V) µm</b>	264 x 264
<b>Hintergrundbeleuchtung MTBF</b>	50.000 Stunden
<b>Touchscreen</b>	Resistiver Touchscreen 5-wire
<b>Multi-Touch</b>	Keine Multi-Touch Funktion
<b>CPU</b>	Intel® Core™ i7/i5/i3/Celeron® Processor
<b>Chipsatz</b>	Intel® HM55
<b>RAM Max</b>	8 GB
<b>RAM Slots</b>	2x DDR3 SO-DIMM
<b>Display Ausgänge</b>	1x VGA 1x HDMI
<b>USB 2.0 Ports</b>	4x USB 2.0 Typ A
<b>Serielle Schnittstellen</b>	1x RS232 1x RS232/RS422/RS485
<b>Sonstige Anschlüsse</b>	1x Watchdog Timer, Software programmable 1~255 sec. system reset
<b>mSATA / mini PCIe</b>	1x PCIe Mini (WLAN)
<b>Laufwerks Optionen</b>	1x 2,5" Intern
<b>Netzwerkschnittstellen</b>	2x 1Gbit Ethernet 1x WLAN

<b>WiFi</b>	802.11 b 802.11 g 802.11 n (Wi-Fi 4)
<b>Audio / Video Geräte</b>	Lautsprecher (2x 3W)
<b>Audio Anschlüsse</b>	Line-Out (grün)
<b>Farbe</b>	Silber Cool Gray
<b>Gehäuse Material</b>	Stahl / Kunststoff
<b>Taster</b>	Power Schalter AT/ATX Switch LCD on/off Helligkeit +/- Volume +/-
<b>LEDs</b>	Power LED
<b>Spannungsversorgung Gerät</b>	Extern 12 V DC
<b>Netzteil Nennleistung</b>	100 W
<b>Typische Leistungsaufnahme</b>	~80W
<b>SBC Model</b>	AFLMB2-HM55-R10
<b>Approvals</b>	CE
<b>IP-Klasse</b>	IP 64 Frontseitig
<b>Umgebungstemperatur Betrieb</b>	0°C ~ 50°C
<b>Lagertemperatur</b>	-20°C ~ 60°C

<b>Montage</b>	Rack 19" Wandmontage / Wallmount VESA 100 mm Ausschnitt Montage / In Wall Mount Standfuß-Montage / Stand Mount
<b>Nettogewicht (kg)</b>	6
<b>Tiefe (mm)</b>	71
<b>Höhe (mm)</b>	350
<b>Breite (mm)</b>	428

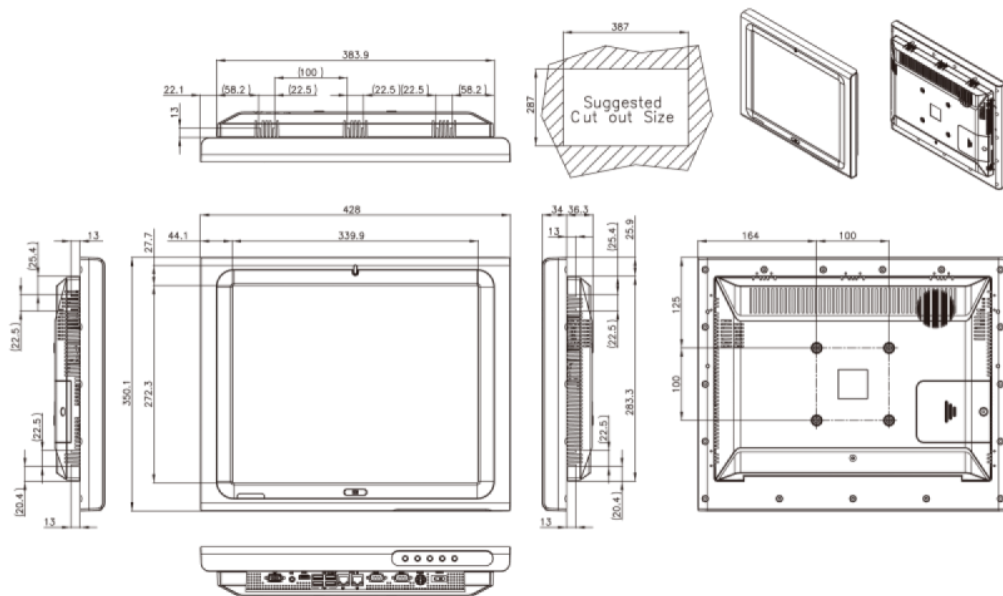
Weitere Produktabbildungen



AFL-17i-HM55 Panel PCs



AFL-17i-HM55 Panel PCs



AFL-17i-HM55 Panel PCs

## Produktvarianten



**AFL-15i-HM55**



**AFL-19i-HM55**

**ABECO Industrie Computer GmbH**  
Industriestraße 2  
47638 Straelen  
Deutschland

Tel: +49 2834 779 30 - 0  
Fax: +49 2834 779 30 - 49  
E-Mail: [info@abeco.de](mailto:info@abeco.de)  
Online: [www.abeco.de](http://www.abeco.de)

Mehr zum Produkt unter  
<https://abeco.de/produkte/standard-systeme/panel-pcs/afl-17i-hm55>

