

AFL-15i-HM55

Der kompakte 15" Panel PC mit Intel® Core i und LED Hintergrundbeleuchtung ist ein leistungsstarkes Basissystem für viele Darstellungs- oder Steuerungsaufgaben.



Merkmale

- \ High Performance Intel® Core i z.B. 2.66 GHz i7-620M CPU
- \ Intel® HM55 Chipsatz
- \ bis zu 4GB DDR3 1066MHz RAM
- \ HDMI/VGA dual Display

Spezifikationen

Kühlung	Aktiv
Bildschirm Diagonale	15"
Auflösung Max.	1024 x 768 (XGA)
Helligkeit (cd/m²)	450
Farbtiefe	16,7M

Blickwinkel Vertikal	150°
Blickwinkel Horizontal	160°
Pixel Abstand (H x V) µm	297 x 297
Hintergrundbeleuchtung	LED
Hintergrundbeleuchtung MTBF	50.000 Stunden
Touchscreen	Resistiver Touchscreen 5-wire
CPU	Intel® Core™ i7/i5/i3/Celeron® Prozessor
Chipsatz	Intel® HM55
RAM Max	8 GB
RAM Slots	2x DDR3 SO-DIMM
Display Ausgänge	1x VGA 1x HDMI
USB 2.0 Ports	4x USB 2.0 Typ A
Serielle Schnittstellen	1x RS232 1x RS232/RS422/RS485
Sonstige Anschlüsse	1x Watchdog Timer, Software programmable 1~255 sec. system reset
Laufwerks Optionen	1x 2,5" Intern
Netzwerkschnittstellen	2x 1Gbit Ethernet 1x WLAN
WiFi	Optional 802.11 b 802.11 g 802.11 n (Wi-Fi 4)

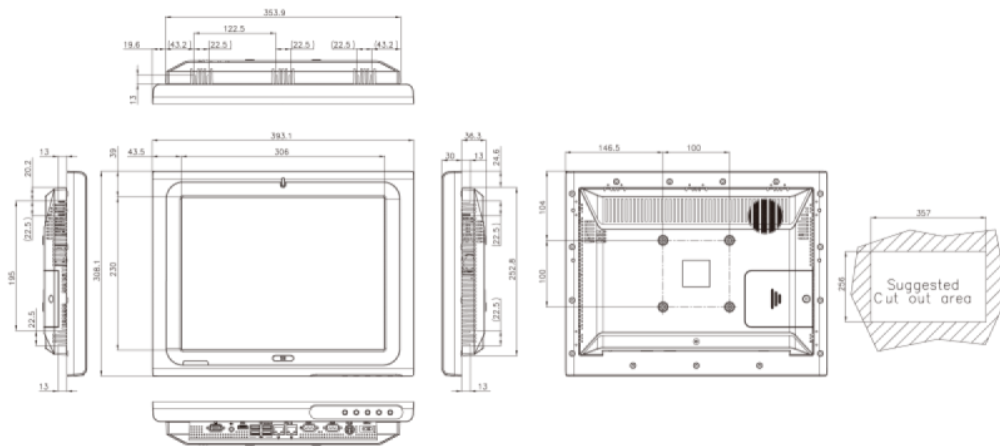
Bluetooth	Bluetooth 2.1 EDR (Enhanced Data Rate)
Audio / Video Geräte	Lautsprecher (2x 3W)
Audio Anschlüsse	Line-Out (grün)
Farbe	Silber Cool Gray
Gehäuse Material	Stahl / Kunststoff
Taster	Power Schalter Reset Taster AT/ATX Switch LCD on/off Helligkeit +/- Volume +/-
LEDs	Power LED
Spannungsversorgung Gerät	Extern 12 V DC
Netzteil Nennleistung	90 W
Stromanschluss Typ	Buchse für Hohlstecker
Typische Leistungsaufnahme	~80W
Sonstiges	P/N: 63000-FSP096AHB-RS 96W Power Adapter Input: 90VAC~264VAC, 50/60Hz Output: 12VDC
SBC Model	AFLMB2-HM55-R10
Approvals	CE
IP-Klasse	IP 64 Frontseitig
Umgebungstemperatur Betrieb	0°C ~ 50°C

Lagertemperatur	-20°C ~ 60°C
Montage	Rack 19" Wandmontage / Wallmount VESA 100 mm Ausschnitt Montage / In Wall Mount Standfuß-Montage / Stand Mount
Nettogewicht (kg)	5.8
Tiefe (mm)	66
Höhe (mm)	309
Breite (mm)	394

Weitere Produktabbildungen



AFL-15i-HM55 Panel PCs I/O



AFL-15i-HM55 Panel PCs bemaßte Zeichnung

Produktvarianten



AFL-17i-HM55



AFL-19i-HM55

ABECO Industrie Computer GmbH
Industriestraße 2
47638 Straelen
Deutschland

Tel: +49 2834 779 30 - 0
Fax: +49 2834 779 30 - 49
E-Mail: info@abeco.de
Online: www.abeco.de

Mehr zum Produkt unter
<https://abeco.de/produkte/standard-systeme/panel-pcs/afl-15i-hm55>

