

## AFL-15i-HM55

Der kompakte 15" Panel PC mit Intel® Core i und LED Hintergrundbeleuchtung ist ein leistungsstarkes Basissystem für viele Darstellungs- oder Steuerungsaufgaben.



### Merkmale

- \ High Performance Intel® Core i z.B. 2.66 GHz i7-620M CPU
- \ Intel® HM55 Chipsatz
- \ bis zu 4GB DDR3 1066MHz RAM
- \ HDMI/VGA dual Display

### Spezifikationen

<b>Kühlung</b>	Aktiv
<b>Bildschirm Diagonale</b>	15"
<b>Auflösung Max.</b>	1024 x 768 (XGA)
<b>Helligkeit (cd/m²)</b>	450
<b>Farbtiefe</b>	16,7M

<b>Blickwinkel Vertikal</b>	150°
<b>Blickwinkel Horizontal</b>	160°
<b>Pixel Abstand (H x V) µm</b>	297 x 297
<b>Hintergrundbeleuchtung</b>	LED
<b>Hintergrundbeleuchtung MTBF</b>	50.000 Stunden
<b>Touchscreen</b>	Resistiver Touchscreen 5-wire
<b>CPU</b>	Intel® Core™ i7/i5/i3/Celeron® Prozessor
<b>Chipsatz</b>	Intel® HM55
<b>RAM Max</b>	8 GB
<b>RAM Slots</b>	2x DDR3 SO-DIMM
<b>Display Ausgänge</b>	1x VGA 1x HDMI
<b>USB 2.0 Ports</b>	4x USB 2.0 Typ A
<b>Serielle Schnittstellen</b>	1x RS232 1x RS232/RS422/RS485
<b>Sonstige Anschlüsse</b>	1x Watchdog Timer, Software programmable 1~255 sec. system reset
<b>Laufwerks Optionen</b>	1x 2,5" Intern
<b>Netzwerkschnittstellen</b>	2x 1Gbit Ethernet 1x WLAN
<b>WiFi</b>	Optional 802.11 b 802.11 g 802.11 n (Wi-Fi 4)

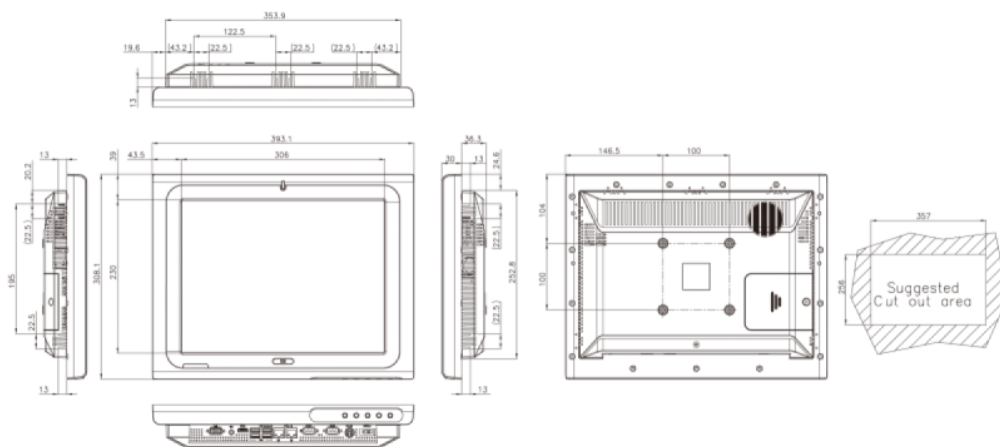
<b>Bluetooth</b>	Bluetooth 2.1 EDR (Enhanced Data Rate)
<b>Audio / Video Geräte</b>	Lautsprecher (2x 3W)
<b>Audio Anschlüsse</b>	Line-Out (grün)
<b>Farbe</b>	Silber Cool Gray
<b>Gehäuse Material</b>	Stahl / Kunststoff
<b>Taster</b>	Power Schalter Reset Taster AT/ATX Switch LCD on/off Helligkeit +/- Volume +/-
<b>LEDs</b>	Power LED
<b>Spannungsversorgung Gerät</b>	Extern 12 V DC
<b>Netzteil Nennleistung</b>	90 W
<b>Stromanschluss Typ</b>	Buchse für Hohlstecker
<b>Typische Leistungsaufnahme</b>	~80W
<b>Sonstiges</b>	P/N: 63000-FSP096AHB-RS 96W Power Adapter Input: 90VAC~264VAC, 50/60Hz Output: 12VDC
<b>SBC Model</b>	AFLMB2-HM55-R10
<b>Approvals</b>	CE
<b>IP-Klasse</b>	IP 64 Frontseitig
<b>Umgebungstemperatur Betrieb</b>	0°C ~ 50°C

<b>Lagertemperatur</b>	-20°C ~ 60°C
<b>Montage</b>	Rack 19" Wandmontage / Wallmount VESA 100 mm Ausschnitt Montage / In Wall Mount Standfuß-Montage / Stand Mount
<b>Nettogewicht (kg)</b>	5.8
<b>Tiefe (mm)</b>	66
<b>Höhe (mm)</b>	309
<b>Breite (mm)</b>	394

## Weitere Produktabbildungen



AFL-15i-HM55 Panel PCs I/O



AFL-15i-HM55 Panel PCs bemaßte Zeichnung

## Produktvarianten



**AFL-17i-HM55**



**AFL-19i-HM55**

**ABECO Industrie Computer GmbH**  
Industriestraße 2  
47638 Straelen  
Deutschland

Tel: +49 2834 779 30 - 0  
Fax: +49 2834 779 30 - 49  
E-Mail: [info@abeco.de](mailto:info@abeco.de)  
Online: [www.abeco.de](http://www.abeco.de)

Mehr zum Produkt unter  
<https://abeco.de/produkte/standard-systeme/panel-pcs/afl-15i-hm55>

