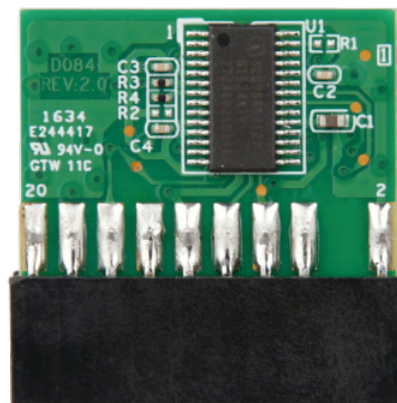


TPM-IN01-R20

Das Trusted Platform Modul unterstützt mit dem verwendeten Infineon SLB9635TT1.2 Chip die TPM Version 1.2.



Merkmale

- \ TPM management
- \ File [&] Folder En/De-cryption
- \ Personal secure drive
- \ Secure Email
- \ Key transferring
- \ Security policy configuration

Spezifikationen

Komponenten Bauform

Ansteck-Erweiterung

Kühlung

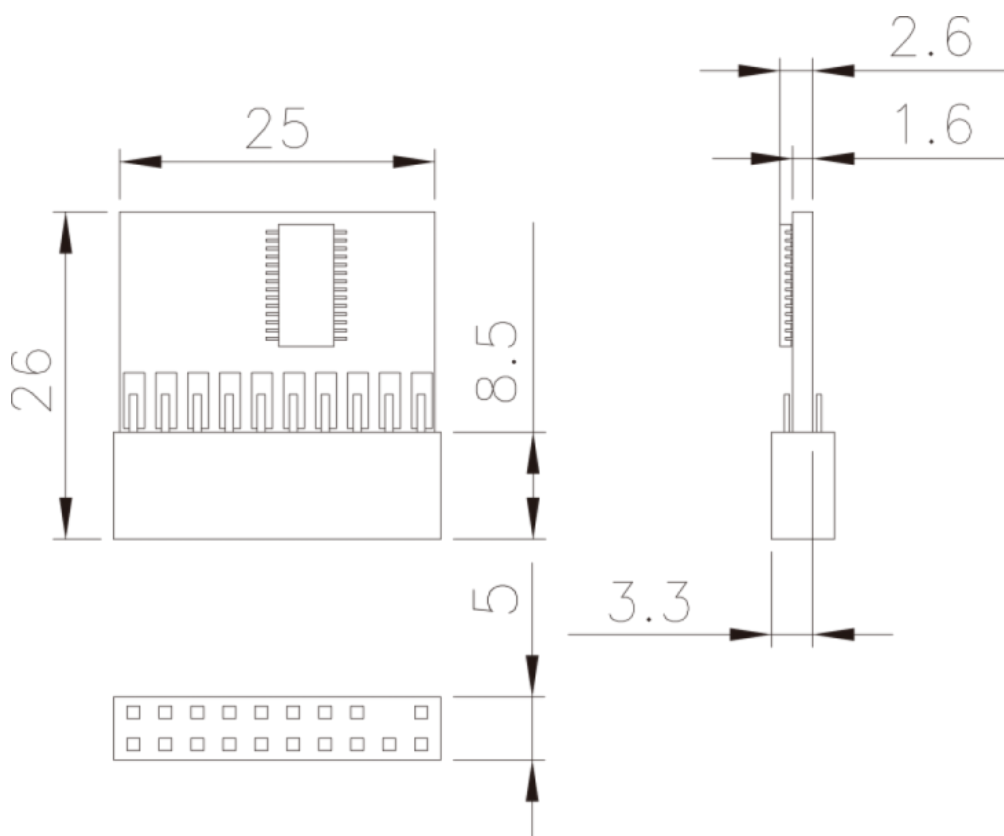
Fanless

Sonstige Anschlüsse

1x TPM chip on board

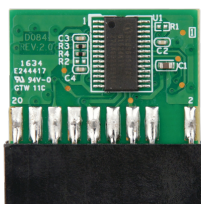
Umgebungstemperatur Betrieb	-20°C ~ 60°C
Relative Luftfeuchtigkeit Betrieb	5% ~ 95%, non-condensing
Approvals	CE
Breite (mm)	25
Höhe (mm)	26
Tiefe (mm)	5
Nettogewicht (kg)	0.1

Weitere Produktabbildungen



TPM-IN01-R20 Components Zeichnung

Produktvarianten



TPM-IN02-R20

ABECO Industrie Computer GmbH
Industriestraße 2
47638 Straelen
Deutschland

Tel: +49 2834 779 30 - 0
Fax: +49 2834 779 30 - 49
E-Mail: info@abeco.de
Online: www.abeco.de

Mehr zum Produkt unter
<https://abeco.de/produkte/custom-systeme/components/tpm-in01-r20>

