

AFL3-W22C-ULT3 i5

W21,5" light Industrial Panel PC mit Intel® 14nm 6th Generation Mobile Core™ i5-6300U Prozessor



Merkmale

- \ W21,5" Full HD light Industrial Panel PC
- \ 9 V ~ 30 V wide range DC Energieversorgung
- \ AT/ATX Power Mode
- \ interne Lautsprecher
- \ mSATA Slot
- \ IP64 konforme Front

Spezifikationen

Kühlung	Fanless
Bildschirm Diagonale	21.5"
Auflösung Max.	1920 × 1080 (FullHD)
Helligkeit (cd/m²)	250
Farbtiefe	16,7M

Blickwinkel Vertikal	160°
Blickwinkel Horizontal	170°
Pixel Abstand (H x V) µm	248.25 x 248.25
Hintergrundbeleuchtung	LED
Hintergrundbeleuchtung MTBF	30.000 Stunden
Display Features	Remote OSD
Touchscreen	Projiziert-kapazitiver Touchscreen
Touchcontroller	EETI EXC3180
Multi-Touch	Keine Multi-Touch Funktion
Seitenverhältnis	16 : 9
CPU Kühler	Passiver Kühlkörper
Prozessor	Intel® Core™ i5-6300U
Socket Generation	On Board SoC mit Intel® 6. Generation ULT platform Core™ i7/i5/i3/Celeron® Prozessor
Chipsatz	Skylake ULT SoC
RAM Max	32 GB
RAM Typ	DDR4
RAM Slots	2x DDR4 SO-DIMM
RAM installiert	4GB (1x 4GB Modul)
ECC RAM	nonECC RAM
Grafikprozessor	Intel® HD Graphics 5xx Gen 9 (Skylake)

Display Ausgänge	1x HDMI
USB 3.0 Ports	4x USB 3.0 Typ A
BIOS	AMI BIOS
Serielle Schnittstellen	1x RS232 1x RS232/RS422/RS485
mSATA / mini PCIe	1x PCIe Mini / mSATA (Full / Half-Size)
M.2 Slot 1	1x Key A 1x Key M
E-Window	1x E-Window (belegt 1x Mini PCIe)
Laufwerks Optionen	1x mSATA 1x 2,5" Intern
Laufwerksanschlüsse	1x SATA 3,0 Gbit/s
Netzwerkschnittstellen	2x 1Gbit Ethernet
WiFi	802.11 a 802.11 b 802.11 g 802.11 n (Wi-Fi 4) 802.11 ac (Wi-Fi 5)
Bluetooth	Bluetooth 4.0
Radio-frequency identification (RFID)	MIFARE Optional 13.56 MHz, HF, ISO 14443 Typ A
Audio / Video Geräte	Mikrofon Front Kamera (2Mpix) Lautsprecher (2x 3W)
Audio Chipset	Realtek ALC892

Farbe	Schwarz
Gehäuse Material	PC (Polycarbonate) ABS
Taster	AT/ATX Switch Power Schalter Reset Taster
LEDs	Power LED
Einbau-Ausschnitt (BxH) mm	502 x 303
Spannungsversorgung Gerät	Extern 9 ~ 30 V DC
Netzteil Nennleistung	90 W
Netzteil	Tisch-Netzteil
Stromanschluss Typ	Custom
Typische Leistungsaufnahme	~60W
Sonstiges	Projected capacitive with USB interface (anti-UV / anti-glare coating) WiFi und Bluetooth Modul im M.2 A-Key-Anschluss.
OS Support	Windows 7 Windows 7 Embedded Standard Windows 8 Windows 8.1 Windows 10 Windows 10 IoT Enterprise LTSC Linux
Approvals	CE FCC
IP-Klasse	IP 64 Frontseitig

Relative Luftfeuchtigkeit Betrieb	10% ~ 95%, non-condensing
--	---------------------------

Umgebungstemperatur Betrieb	-20°C ~ 50°C
------------------------------------	--------------

Lagertemperatur	-20°C ~ 60°C
------------------------	--------------

Montage	Rack 19" Wandmontage / Wallmount VESA 100 mm Monitorarm Montage / Arm Mount Standfuß-Montage / Stand Mount VESA 75 mm
----------------	--

Nettogewicht (kg)	8.27
--------------------------	------

Tiefe (mm)	68
-------------------	----

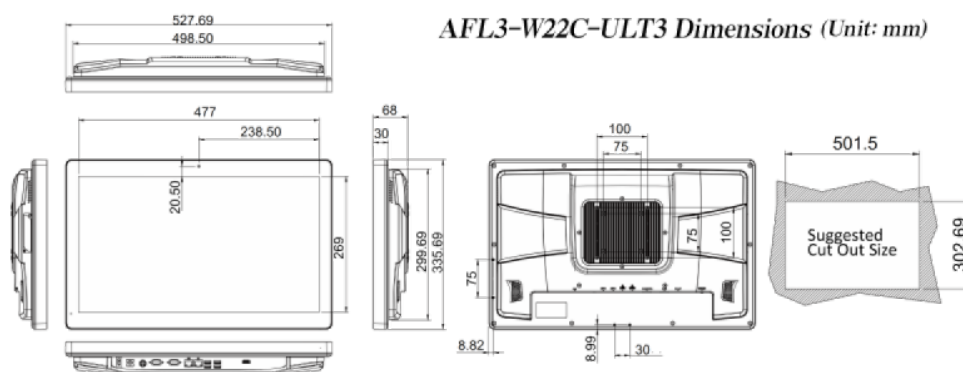
Höhe (mm)	336
------------------	-----

Breite (mm)	528
--------------------	-----

Weitere Produktabbildungen



AFL3-W22C-ULT3 Panel PCs I/O



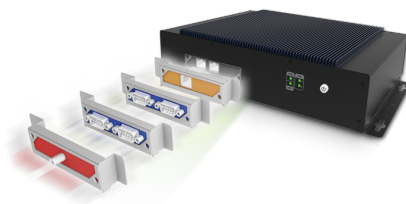
AFL3-W22C-ULT3 Panel PCs bemaßte Zeichnung

Produktvarianten



AFL3-W19C-ULT3 i5

Zubehör



E-MPCIE-EtherCAT

E-Window EtherCAT Modul

ABECO Industrie Computer GmbH
Industriestraße 2
47638 Straelen
Deutschland

Tel: +49 2834 779 30 - 0
Fax: +49 2834 779 30 - 49
E-Mail: info@abeco.de
Online: www.abeco.de

Mehr zum Produkt unter
<https://abeco.de/produkte/standard-systeme/panel-pcs/afl3-w22c-ult3>

