

TANK-800-D525

Der Embedded Box Pc mit Leistungsstarkem Intel® Atom™ Desktop Prozessor und redundanter Weitbereichs- Spannungsversorgung bietet eine Vielzahl von Schnittstellen wie Digital I/O oder isolierte COM Ports für den Industrieinsatz.



Merkmale

- \ Intel® Atom™ D525 1.8GHz Dual-core Prozessor
- \ 1GB On-board DDR3 memory und 1x DDR3 SO-DIMM Slot (max. 2GB)
- \ Redundante Weitbereichs Spannungsversorgung (9 ~ 36V DC)
- \ Flexibler PCI/PCIe Erweiterungs Slot
- \ Erweiterte Temperaturunterstützung -20°C ~ 70°C
- \ Dual PCIe GbE LAN
- \ 1x CompactFlash® Laufwerk

Spezifikationen

Gehäuse Bauform	Wallmount Embedded Box
------------------------	---------------------------

Breite (mm)	135
--------------------	-----

Tiefe (mm)	219
Höhe (mm)	188
Kühlung	Fanless
Prozessor	Intel® Atom™ D525
RAM installiert	1GB
RAM Max	3 GB
RAM Slots	1x DDR3 SO-DIMM
Chipsatz	Intel® ICH8M
Display Ausgänge	1x VGA
Netzwerkschnittstellen	2x 1Gbit Ethernet
Speicherkartenlaufwerk	Compact Flash (Typ I, Typ II)
USB 2.0 Ports	4x USB 2.0 Typ A
Serielle Schnittstellen	4x RS232 2x RS422/RS485
Audio Anschlüsse	Line-Out (grün) Mic-In (rosa)
Sonstige Anschlüsse	1x Digital I/O
Anzahl PCIe Steckplätze	2x PCIe
Steckplatz PCIe x16	1x PCIe x16
Steckplatz PCIe x4	1x PCIe x4
Steckplatz PCI	2x PCI

Slots im Gehäuse	4
Laufwerks Optionen	1x 2,5" Intern 1x CF- / CFAST-Karte von außen zugänglich
Laufwerksanschlüsse	1x SATA 3,0 Gbit/s
Taster	Power Schalter Reset Taster AT/ATX Switch
Farbe	Schwarz Silber
Gehäuse Material	Aluminium
Spannungsversorgung Gerät	Extern 9 ~ 36 V DC
Stromanschluss Typ	Buchse für Hohlstecker Terminalblock
Umgebungstemperatur Betrieb	-20°C ~ 70°C (belüftet)
Relative Luftfeuchtigkeit Betrieb	5% ~ 95%, non-condensing
Vibrationsfestigkeit im Betrieb	Half-sine wave shock 5G, 11ms, 3 shocks per axis MIL-STD-810F 514.5 C-2
Nettogewicht (kg)	2.6
OS Support	Windows XP Embedded Windows 7 Embedded Standard
Approvals	CE FCC
Montage	Wandmontage / Wallmount
Embedded Box PC Bauform	Rugged

Sonstiges

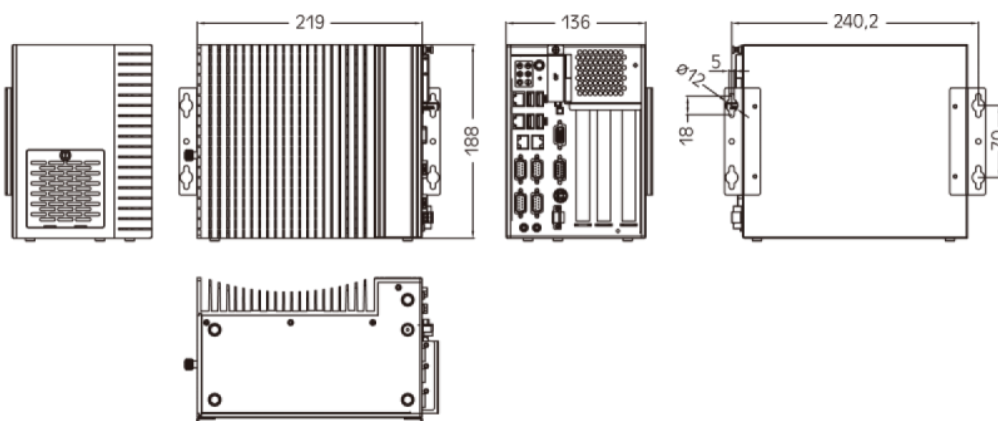
Stromversorgung:

[nbsp]

Terminalblock: 9 V~36 V DC

Buchse für Hohlstecker: 10.5 V~36 V DC

Weitere Produktabbildungen



TANK-800-D525 Embedded Box Pc bemaßte Zeichnung

ABECO Industrie Computer GmbH
Industriestraße 2
47638 Straelen
Deutschland

Tel: +49 2834 779 30 - 0
Fax: +49 2834 779 30 - 49
E-Mail: info@abeco.de
Online: www.abeco.de

Mehr zum Produkt unter
<https://abeco.de/produkte/standard-systeme/embedded-box-pcs/tank-800-d525>

