

## UPC-V312-D525

Der 12.1" Panel PC mit LED Hintergrundbeleuchtung, Intel® Atom™ D525 Prozessor im rundum IP65 geschütztem Gehäuse ist durch sein robustes Äußeres und die integrierten Funktionstasten ein gutes System für viele Industrielle Anwendungen.



### Merkmale

- \ IP 65 Gehäuse
- \ Fanless Intel® Atom™ D525 1.8GHz dual-core Prozessor
- \ 12.1" 600 cd/m<sup>2</sup> 1024 x 768 LCD mit LED Hintergrundbeleuchtung
- \ TWIN-DC Input, 9V ~ 36V und 10.5V ~ 36V (automatischer Wechsel)
- \ Dual-band 2.4/5GHz Wi-Fi 802.11 a/b/g/n 3T3R MIMO
- \ Klappe für 3.75G / HSUPA USB Modul
- \ Optional GPS Receiver
- \ Optional EM oder Mifare RFID Reader
- \ Optional Bluetooth Modul
- \ 1.3 Megapixel Webcam AF,AE und AWB
- \ Isoliertes CAN-Bus Interface
- \ F1 ~ F10 funktions Tasten (Konfigurierbar)
- \ Robustes Aluminiumguss Chassis

## Spezifikationen

<b>Kühlung</b>	Fanless
<b>Bildschirm Diagonale</b>	12.1"
<b>Auflösung Max.</b>	1024 x 768 (XGA)
<b>Helligkeit (cd/m<sup>2</sup>)</b>	600
<b>Farbtiefe</b>	16,2M
<b>Blickwinkel Vertikal</b>	130°
<b>Blickwinkel Horizontal</b>	150°
<b>Pixel Abstand (H x V) µm</b>	240 x 240
<b>Hintergrundbeleuchtung</b>	LED
<b>Hintergrundbeleuchtung MTBF</b>	50.000 Stunden
<b>Touchscreen</b>	Resistiver Touchscreen 5-wire
<b>Touchcontroller</b>	PenMount DMC9000
<b>Seitenverhältnis</b>	4 : 3
<b>Prozessor</b>	Intel® Atom™ D525
<b>Socket Generation</b>	On Board SoC mit Intel® Pineview Atom™ Processor
<b>Chipsatz</b>	Pineview SoC
<b>RAM Max</b>	2 GB

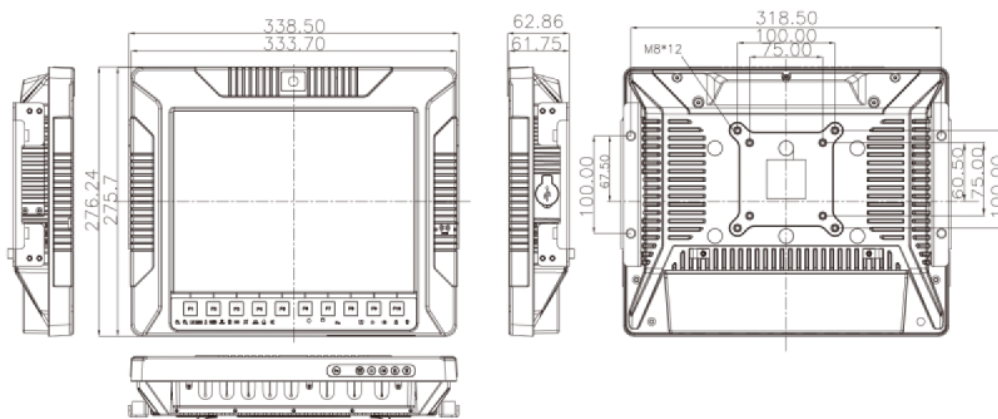
<b>RAM installiert</b>	2GB
<b>ECC RAM</b>	nonECC RAM
<b>Grafikprozessor</b>	Intel® GMA 3150
<b>Display Ausgänge</b>	1x VGA
<b>USB 2.0 Ports</b>	4x USB 2.0 Typ A
<b>Serielle Schnittstellen</b>	1x RS232 1x RS422/RS485
<b>Spezielle I/O</b>	CAN Bus
<b>GPS</b>	optional
<b>mSATA / mini PCIe</b>	1x PCIe Mini (WLAN)
<b>Laufwerksanschlüsse</b>	1x CF Card Slot
<b>Netzwerkschnittstellen</b>	1x 1Gbit Ethernet
<b>WiFi</b>	Onboard 802.11 b 802.11 g 802.11 n (Wi-Fi 4) 802.11 a
<b>Bluetooth</b>	Optional Bluetooth 2.0 EDR (Enhanced Data Rate)
<b>Radio-frequency identification (RFID)</b>	Optional
<b>Audio / Video Geräte</b>	Mikrofon Front Kamera (2Mpix)
<b>Audio Anschlüsse</b>	Line-Out (grün) Mic-In (rosa)

<b>Audio Chipset</b>	Realtek ALC888
<b>Farbe</b>	Orange (Pantone 151 C)
<b>Gehäuse Material</b>	Aluminium
<b>Taster</b>	Reset Taster AT/ATX Switch
<b>Spannungsversorgung Gerät</b>	Extern 9 ~ 36 V DC
<b>Stromanschluss Typ</b>	Terminalblock
<b>SBC Model</b>	UPC-12AT-D525-R10
<b>Approvals</b>	CE
<b>IP-Klasse</b>	IP 65
<b>Relative Luftfeuchtigkeit Betrieb</b>	10% ~ 95%, non-condensing
<b>Umgebungstemperatur Betrieb</b>	-20°C ~ 60°C
<b>Lagertemperatur</b>	-40°C ~ 85°C
<b>Vibrationsfestigkeit im Betrieb</b>	Half-sine wave shock 3G, 11ms, 3 shocks per axis MIL-STD-810F 514.5 C-2
<b>Montage</b>	VESA 100 mm VESA 75 mm
<b>Nettogewicht (kg)</b>	4.5
<b>Tiefe (mm)</b>	62.86
<b>Höhe (mm)</b>	276.25
<b>Breite (mm)</b>	338.5

## Weitere Produktabbildungen



UPC-V312-D525 Panel PC Rückseite



UPC-V312-D525 Panel PC bemaßte Zeichnung

## Produktvarianten



**UPC-V315-QM77 i7-3517UE**

**ABECO Industrie Computer GmbH**  
Industriestraße 2  
47638 Straelen  
Deutschland

Tel: +49 2834 779 30 - 0  
Fax: +49 2834 779 30 - 49  
E-Mail: [info@abeco.de](mailto:info@abeco.de)  
Online: [www.abeco.de](http://www.abeco.de)

Mehr zum Produkt unter  
<https://abeco.de/produkte/standard-systeme/panel-pcs/upc-v312-d525>

